

Elektrocentrála 7500W 4-takt 230/400V s el. štartom a AVR (generátor)



Návod na použitie
Preklad originálneho návodu

ÚČEL ZARIADENIA

Generátor energie je zariadenie, ktoré vyrába elektrinu v procese premeny mechanickej energie vyrobenej spaľovacím motorom na elektrinu vyrobenú generátormi pripojenými k motoru. Môže byť použitý ako zdroj energie v núdzových situáciách pri výpadku energie v sieti a ako primárny zdroj elektriny na stavbe, pozemku, dome alebo v dielni. V spolupráci s automatickým štartovacím systémom dokonale chráni predmety pred nekontrolovaným poklesom napätia.

PRAVIDLÁ PRE BEZPEČNOSŤ UŽÍVATEĽA

1. Pozorne si prečítajte návod na obsluhu.
2. Nepoužívajte generátor v uzavretej miestnosti bez ventilácie, motor generátora produkuje oxid uhoľnatý a iné škodlivé plyny, ktoré sú škodlivé pre zdravie ľudí a zvierat.
3. Pri použití generátorovej sústavy nikdy nedovoľte, aby sa do jej blízkosti dostali deti alebo zvieratá. Pamätajte, že aj po vypnutí generátorovej sústavy zostane motor pri zvýšenej teplote približne jednu hodinu.
4. Počas prevádzky nie je dovolené pridávať do generátora benzín.
5. Ak bude generátor prevádzkovaný v uzavretej miestnosti, je potrebné prijať špeciálne bezpečnostné opatrenia.
6. Skontrolujte, či je generátorová sústava dobre ochladená a či odvádza výfukové plyny z dostatočnej vzdialenosti od pracoviska obsluhy.
7. Nepoužívajte na vlhkých miestach.
8. Ak sa má agregát používať na miestach ako dážď alebo padajúci sneh, musí byť dobre chránený pred vonkajšími podmienkami.
9. Udržujte horľavé látky v dostatočnej vzdialenosti od ovládacej jednotky.
10. Elektrické zariadenie, káble a zástrčky, akékoľvek pripojenia nesmú vykazovať známky poškodenia.
11. Súprava generátora by mala byť umiestnená na rovnom stabilnom povrchu, aby sa zabezpečil optimálny prietok oleja a paliva v motore.
12. Jednotku je možné pripojiť k elektrickej sústave domu, iba za účasti kvalifikovaného elektrikára s oprávnením na inštaláciu.

13. Pri doplňovaní paliva:

- vypnite motor.
- fajčenie nie je povolené
- nevyliievajte palivo
- používajte ochranné slúchadlá
- niektoré časti prístroja môžu byť horúce

14. Je dôležité poznať funkcie a ovládacie prvky generátorovej sústavy, nedovoliť neoprávneným a neškoleným osobám používať generátor.

15. V prípade nebezpečenstva nepoužívajte na hasenie požiaru vodu, na hasenie používajte iba práškové hasiace prístroje alebo podobné prostriedky.

TECHNICKÉ POZNÁMKY

- Jedno a trojfázové generátory energie môžu byť dynamicky zaťažené výkonom nepresahujúcim 60% menovitého výkonu a potom môžu byť zaťažené prijímačmi až do 80% ich menovitého výkonu. Najlepšie je napájať prijímače postupne, jeden za druhým, s malým časovým odstupom. Najprv by mal byť dodaný prijímač s najvyššou spotrebou energie, až potom ďalšie.
- V trojfázových generátorových súpravách s nízkym výkonom môže dôjsť k asymetrii záťaže v jednotlivých fázach, keď sú súčasne napájané jednofázové a trojfázové záťaže. Je povolená asymetria až 30%. Nad týmto indikátorom bude mať menej zaťažená fáza vyššie napätie, ktoré môže poškodiť náradie alebo generátor. Preto sa snažte nepoužívať tento typ napájania.

AKO SI VYBRAŤ JEDNOTKU V ZÁVISLOSTI NA POŽADOVANOM VÝKONE

1. Určte typ prijímača: odporový, indukčný.
2. Určte typ napájania jednofázového / trojfázového prijímača.
3. Určte výkon v kW každého prijímača podľa jeho typového štítku alebo používateľskej príručky.
4. Vyberte generátorový agregát s minimálnou rezervou výkonu 30%.
5. Rozlišujeme nasledujúce prijímače:

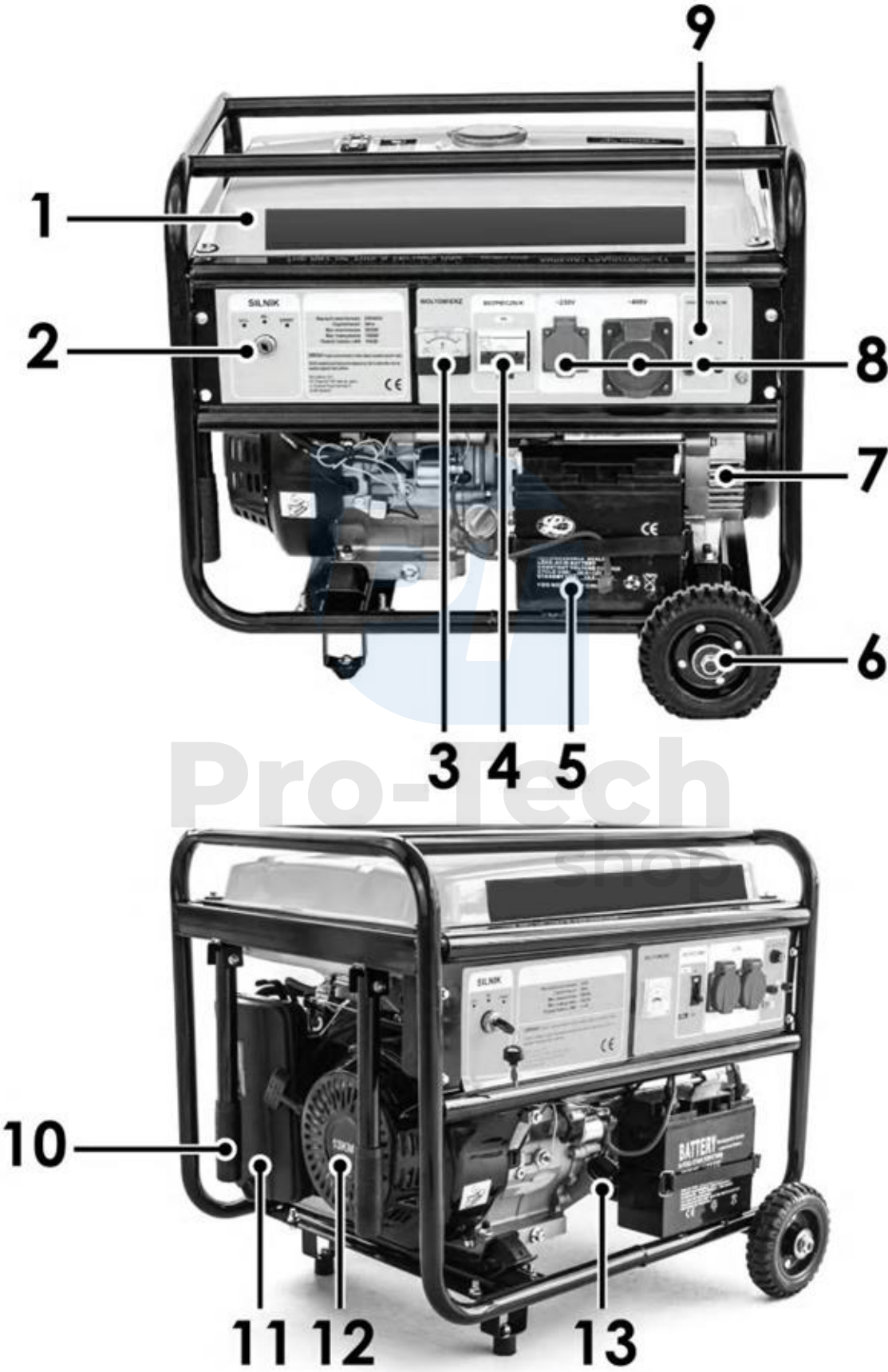
- Jednofázové odporové, ako je žiarovka, kúrenie, žehlička, rýchlovarná kanvica atď., Kde prakticky neexistujú štartovacie prúdy, ale ich celkový výkon by nemal presiahnuť 80% menovitého výkonu generátorovej sústavy.
- Jednofázové indukčné zariadenia, napríklad všetky prístroje s elektromotormi. V takom prípade pri ich spustení existuje zapínací prúd, ktorého hodnota môže byť uvedená na typovom štítku alebo v návode na obsluhu. Ak také informácie nie sú, obvykle sa predpokladá, že ide o trojnásobok menovitého výkonu dodávaného zariadenia. Rovnaká hodnota výkonu sa používa pri napájaní zariadení citlivých na prúd, napríklad napájacích zdrojov typu UPS. V takom prípade by sa mal zvoliť generátorový agregát s invertorovými generátormi alebo generátory s elektronickou reguláciou napätia (AVR).
- Trojfázové odporové, ako napríklad ohrievač, elektrický sporák atď., Kde prakticky neexistujú štartovacie prúdy, ale ich celkový výkon by nemal presiahnuť 80% menovitého výkonu generátora
- Trojfázová indukcia, napríklad všetky zariadenia so skratovanými elektromotormi. V takom prípade existuje pri ich spustení značný zapínací prúd, ktorého hodnota môže byť uvedená na typovom štítku alebo v návode na obsluhu. V závislosti od typu pripojenia môže byť spustenie ľahké alebo ťažké. Spúšťanie nastáva v prípade zapojenia trojuholníkového elektromotora a je zvyčajne 2 až 3-násobkom menovitého výkonu napájaného zariadenia. K ľahkému štartovaniu dochádza aj pri naštartovaní elektromotora pomocou softštartéra alebo iných pomocných štartovacích prostriedkov. K silnému rozbehu dôjde, keď je pripojenie k elektromotoru priame. Potom môže byť štartovací prúd až 6-násobok hodnoty menovitého výkonu zariadenia. Najčastejšie sa tento problém vyskytuje pri napájaní vodných čerpadiel, chladiacich kompresorov atď.

Pro-Tech
shop

TECHNICKÉ ÚDAJE

Súhrnný model	KD147		
Model motora	KM170F	KM190F	
Typ motora	Benzín, 4-taktný, OHV		
Druh paliva	Bezolovnatý benzín - 95 oktánov		
Objem palivovej nádrže	15L	25L	
Maximálne zaťaženie pri nepretržitej prevádzke 60%	10h		
Maximálny výkon motora	7HP (3600 obr. / min.)	15HP (3600 obr. / min.)	
Zdvihový objem motora	212cm ³	407cm ³	
Kapacita olejovej nádrže	~0,6L	~1,1L	
Štart	Manuálne (model S a K) / elektrický (model EL)		
Výstupné napätie	AC ~230V + DC 12V	AC ~230V / 400V + DC 12V	
Maximálny výkon	3kW	6,5kW	7,5kW (400V) 2,5kW (230V)
Výstupný výkon	2,8kW	6kW	6,5kW (400V) 2,15kW (230V)
AVR stabilizátor	Áno		
Hladina akustického výkonu Lwa	95dB	100dB	100dB
Čista hmotnosť	36,5kg 40,5kg 43,5kg	75kg 80kg	85kg

POPIS ZARIADENIA





15

14

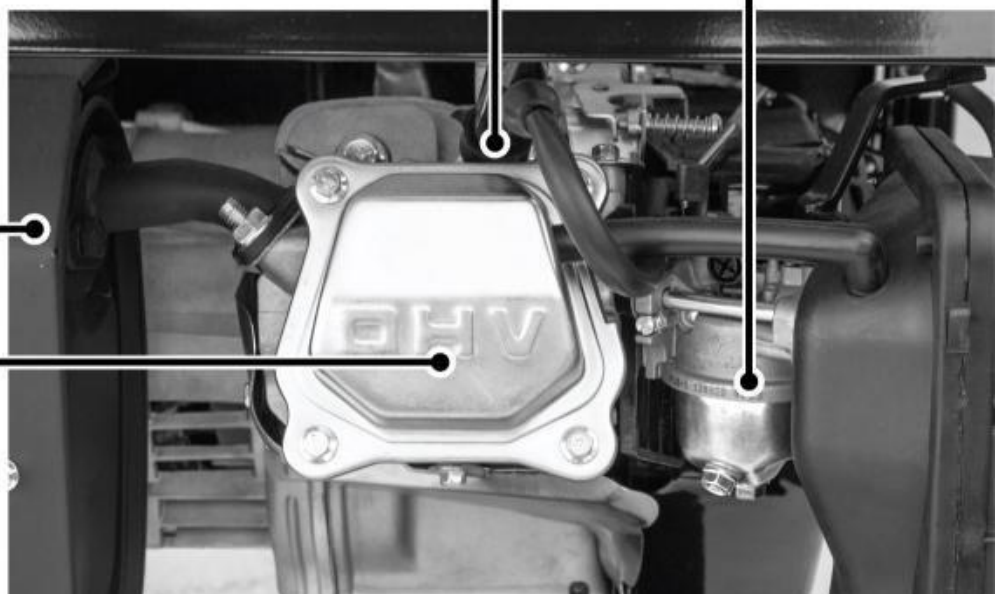
16



17

19

18



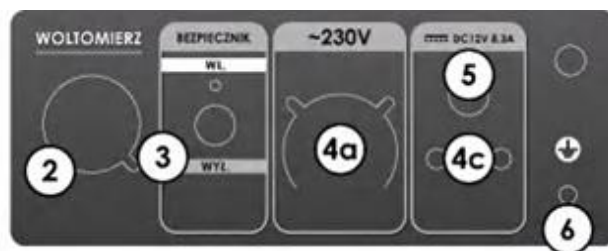
20

21

1. Palivová nádrž	2. Spínač motora v závislosti od modelu (kľúč alebo spínač)	3. Voltmeter
4. Poistka obvodu	5. Nabíjateľná batéria (k dispozícii pre vybrané modely)	6. Koleso (k dispozícii pre vybrané modely)
7. Generátor	8. Elektrické zásuvky AC 230 / 400V - DC12V (konfigurácia závisí od modelu)	9. Poistka jednosmerného obvodu
10. Transportná rukoväť (k dispozícii pre modely s kolesami)	11. Vzduchový filter	12. Ručný štartér
13. Olejová náplň	14. Palivový ventil	15. Prepínač sýtiča
16. Uzáver palivovej nádrže	17. Ukazovateľ stavu paliva	18. Karburátor
19. Zapaľovacia sviečka	20. Tlmič	21. Kryt ventilu

Pro-Tech shop

POPIS OVLÁDACÍCH PANELOV



1a. Spínač motora	1b. Spínač motora / elektrické zapaľovanie štartéra	2. Voltmeter AC
3. Poistka striedavého obvodu	4a. Sieťová zásuvka AC 230V	4b. AC 400V zásuvka
4c. DC 12V zásuvka	5. Poistka jednosmerného obvodu	6. Uzemnenie generátora

PRÍPRAVA NA UVEDENIE DO PREVÁDZKY

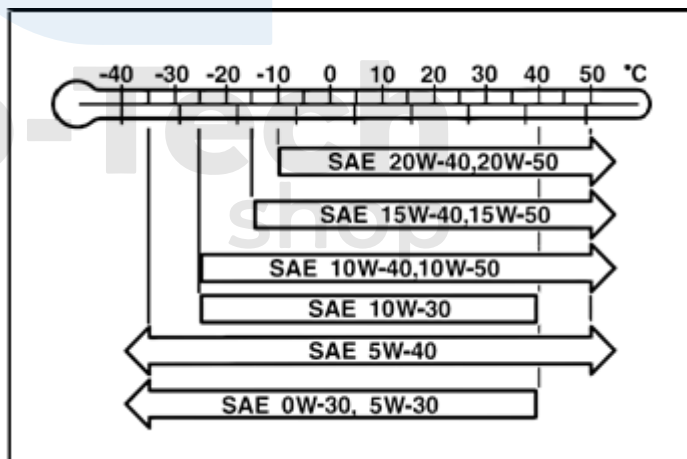
POZOR! Mierka hladiny oleja (mierka oleja) môže obsahovať stopy oleja z testovania motora vo výrobe, týmto sa neriadte pred prvým spustením. Zvyčajne nie sú prístroje z dôvodu prepravy zaliate olejom. Pred prvým uvedením do prevádzky by mala byť jednotka naplnená na maximálnu hladinu odporúčanú v návode.

POZOR! Prvá výmena oleja po 5 hodinách prevádzky!

Typ motorového oleja

Pozor! Olej je rozhodujúcim faktorom vo výkone a životnosti motora.

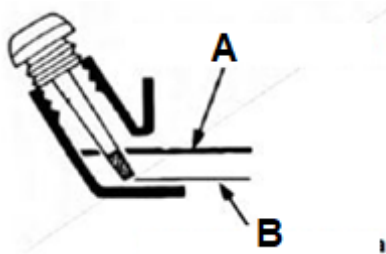
Pre štvortaktné motory používajte olej. Odporúčaný olej je SAE10W-40 alebo 15W-40. Na nasledujúcom obrázku je znázornený teplotný rozsah, v ktorom je možné použiť iné oleje.



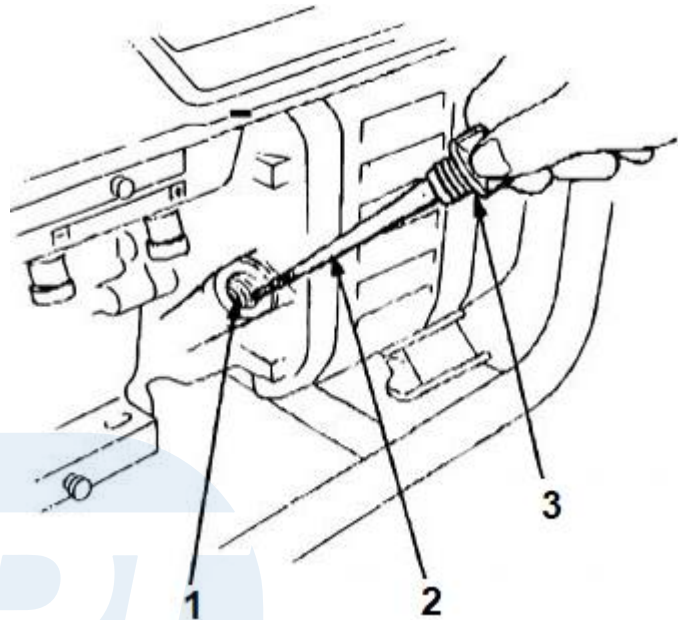
Kontrola hladiny oleja

Odstráňte uzáver nádrže na olej a mierku utrite suchou handričkou.

1. Zasuňte mierku do olejovej nádrže a vytiahnite ju a skontrolujte, či hladina oleja nie je pod značkou minimálnej hladiny oleja.
2. Ak je hladina oleja príliš nízka, doplňte olej na maximálnu prípustnú hladinu.
3. Zaskrutkujte uzáver nádrže na olej.



- A) Maximálna hladina**
B) Minimálna hladina



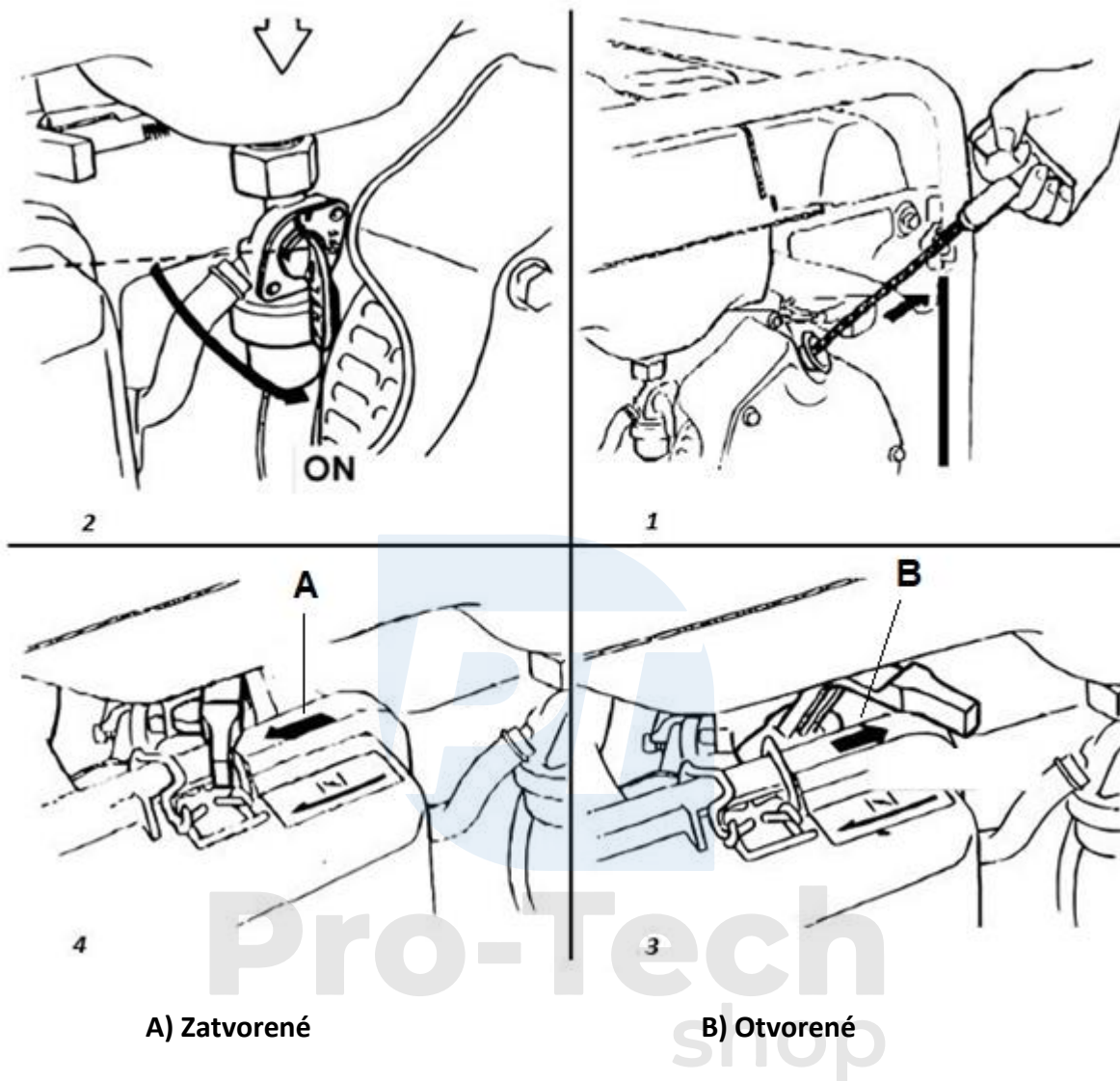
- 1. Otvor na plnenie oleja**
2. Ukazovateľ stavu oleja
3. Uzáver plniaceho otvoru oleja

Skontrolujte hladinu paliva

Ak v nádrži nie je palivo, doplňte bezolovnatý benzín.

Štartovanie motora

1. Odpojte všetky prístroje od elektrickej siete (230V / 400V a 12V) a vypnite poistku.
2. Palivový ventil prepnite do polohy „ON“ Obr. 2.
3. Posuňte páčku sytiča na vrchu vzduchového filtra doľava.
4. Prepnite spínač / kľúč motora do polohy „Zapnuté“.
5. Jemne potiahnite za rukoväť štartéra a keď pocítite odpor, energicky ju potiahnite Obr. 1.
6. Keď sa motor zahreje, posuňte páčku sytiča doprava Obr. 3.



POUŽITIE GENERÁTORA

Aby ste udržali generátor v dobrom stave, postupujte podľa týchto pravidiel:

- Uzemnite generátor.
- Zariadenia spotrebúvajú pri spustení viac energie. Majte to na pamäti pri ich pripájaní k generátoru.
- Pri pripájaní viacerých zariadení ku generátoru najskôr pripojte zariadenie s vyššou spotrebou energie.
- Pri použití predlžovacích káblov by ich dĺžka nemala prekročiť 60 m pre predlžovacie káble s prierezom kábla 1,5 mm² a 100 m pre káble s prierezom 2,5 mm.

POZOR! Ak chcete pripojiť generátor k elektrickej sieti v domácnosti, požiadajte o pomoc elektrikára.

ZASTAVENIE MOTORA

1. Poistku prepnite do polohy „OFF“
2. Otočte kľúčom motora do polohy „OFF“.
3. Palivový ventil prepnite do polohy „VYPNUTÉ“

POZOR! Ak potrebujete rýchlo zastaviť motor, prepnite prepínač motora do polohy „OFF“.

ÚDRŽBA

		Pred každým spustením	Po mesiaci alebo 20h	Každé 3 mesiace alebo 50 hodín	Každých 6 mesiacov alebo 100 hodín	Raz ročne alebo každých 300 hodín
Olej	Kontrola	•				
	Výmena		•		•	
Vzduchový filter	Kontrola	•				
	Výmena			(1)		
Sviečka	Kontrola	•			•	
Ventily - skontrolovať						•
Karbúrátor - čistenie						•
Palivové potrubie - skontrolovať						•

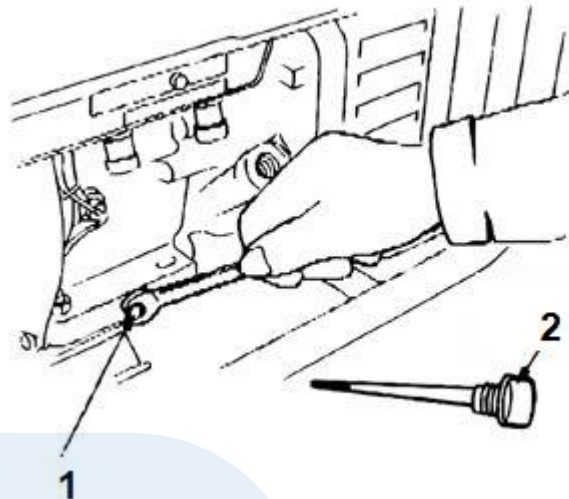
(1) Častejšie kontrolujte, ak je jednotka prevádzkovaná v prašnom prostredí.

Výmena oleja

POZOR! Prvá výmena oleja po 5 hodinách prevádzky!

Vypustite olej, keď je motor teplý.

1. Odstráňte skrutku olejovej vane a uzáver nádrže na olej, potom vypustite olej.
2. Skrutku olejovej vane bezpečne utiahnite.
3. Pridajte olej na správnu hladinu.



1. Odtoková skrutka 2. Uzáver plniaceho otvoru oleja

Vzduchový filter

Znečistený vzduchový filter obmedzí prúdenie vzduchu do karburátora. Vzduchový filter pravidelne čistite.

POZOR! Na čistenie vzduchového filtra nikdy nepoužívajte benzín alebo rozpúšťadlá, pretože by to mohlo spôsobiť požiar.

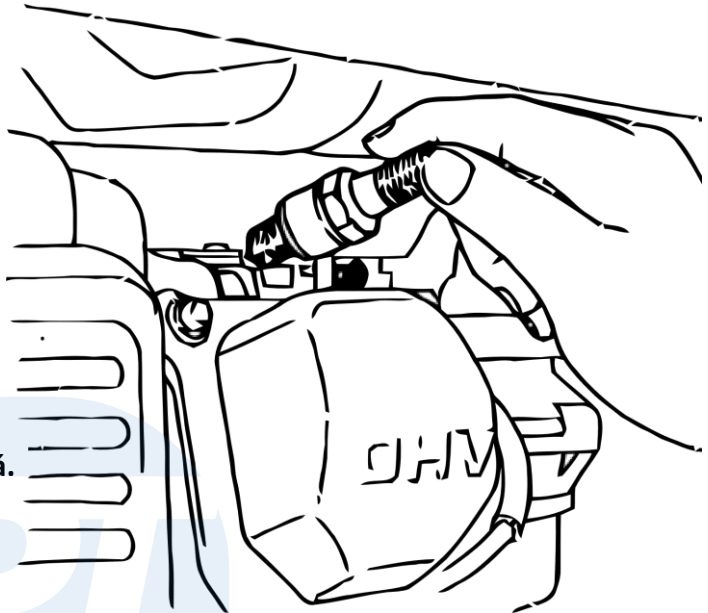
POZOR! Nikdy nepoužívajte generátor bez namontovaného vzduchového filtra.

1. Odpojte kryt vzduchového filtra a vyberte filter.
2. Filter umyte v teplej vode s trochou čistiaceho prostriedku a dôkladne ho osušte.
3. Namontujte späť vzduchový filter.

Sviečka

1. Vyberte sviečku.
2. Zapaľovaciu sviečku očistite drôtenou kefou.
3. Skontrolujte, či je medzera medzi elektródami sviečky medzi 0,7 a 0,8 mm.
4. Vložte podložku na sviečku a ručne ju zaskrutkujte, potom dotiahnite kľúčom.

POZOR! Sviečka musí byť dobre utiahnutá. Zle utiahnutá sviečka sa môže veľmi zahriať a potenciálne poškodiť generátor.

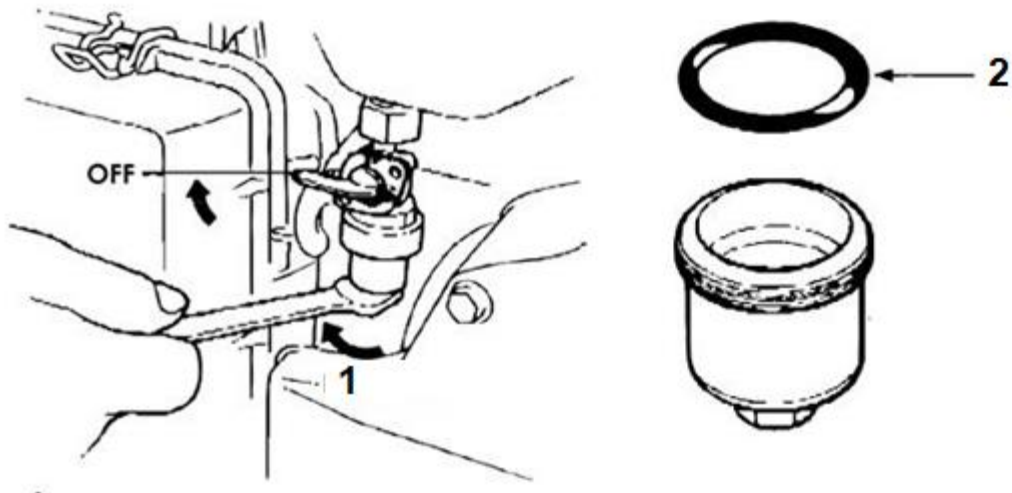


Palivový filter

V niektorých konfiguráciách chladiča sa pod uzáverom palivovej nádrže namiesto filtra sedimentu pripevneného k palivovému ventilu používa filter.

Ak generátor dlhší čas nepoužívate, vyčistite palivový filter.

1. Zavrite palivový ventil.
2. Vyberte pohár na sediment.
3. Nádobu na sediment dôkladne očistite.
4. Znovu zložte pohár na sediment. Dajte pozor, aby ste nepoškodili tesnenie.



1. Uvoľnite

2. Gumené tesnenie

POZOR! Po inštalácii starostlivo skontrolujte tesnosť.

DOPRAVA / SKLADOVANIE

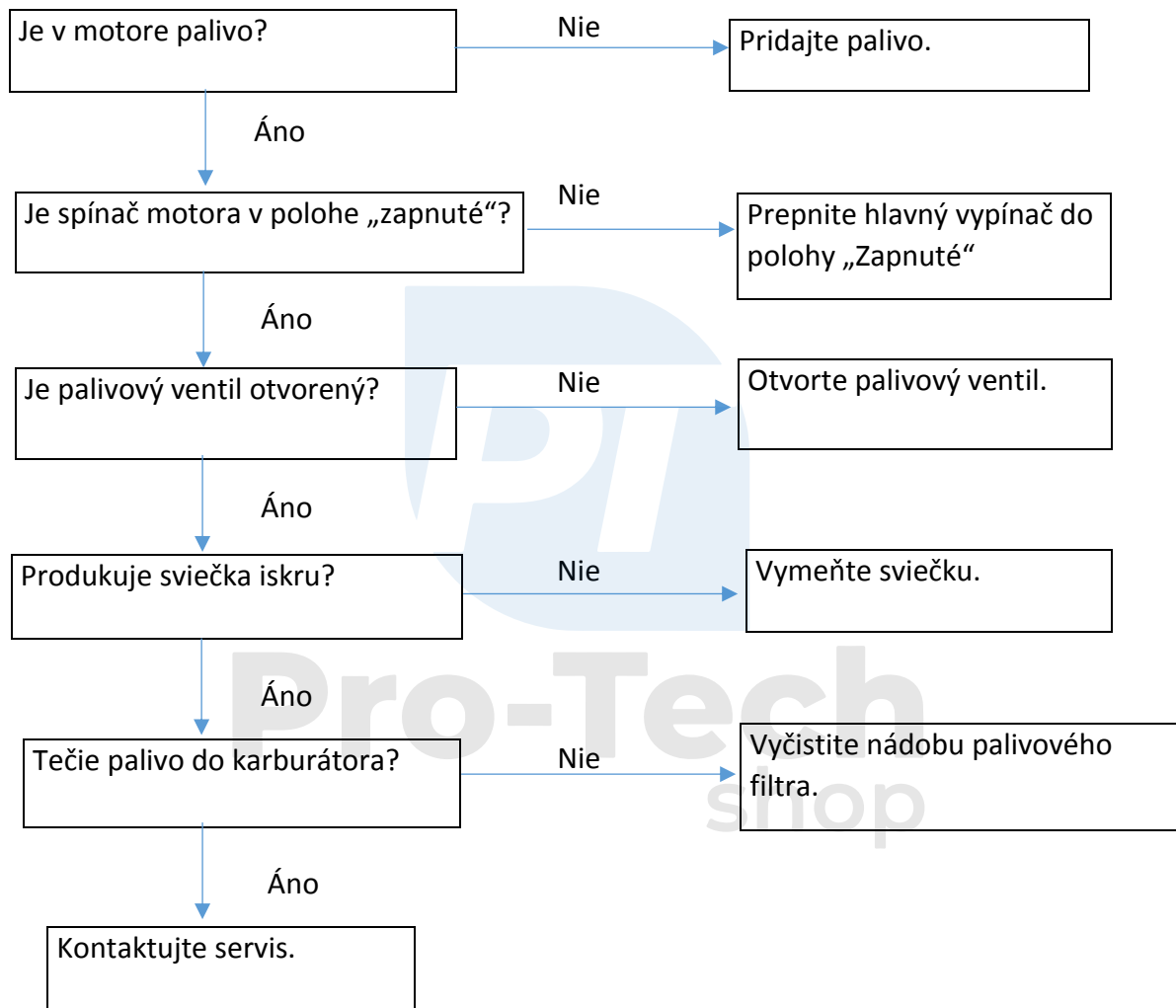
POZOR! Pri preprave generátora vypnite spínač motora a uistite sa, že sa generátor nenakláňa a palivo nevyteká z nádrže.

Príprava na uskladnenie:

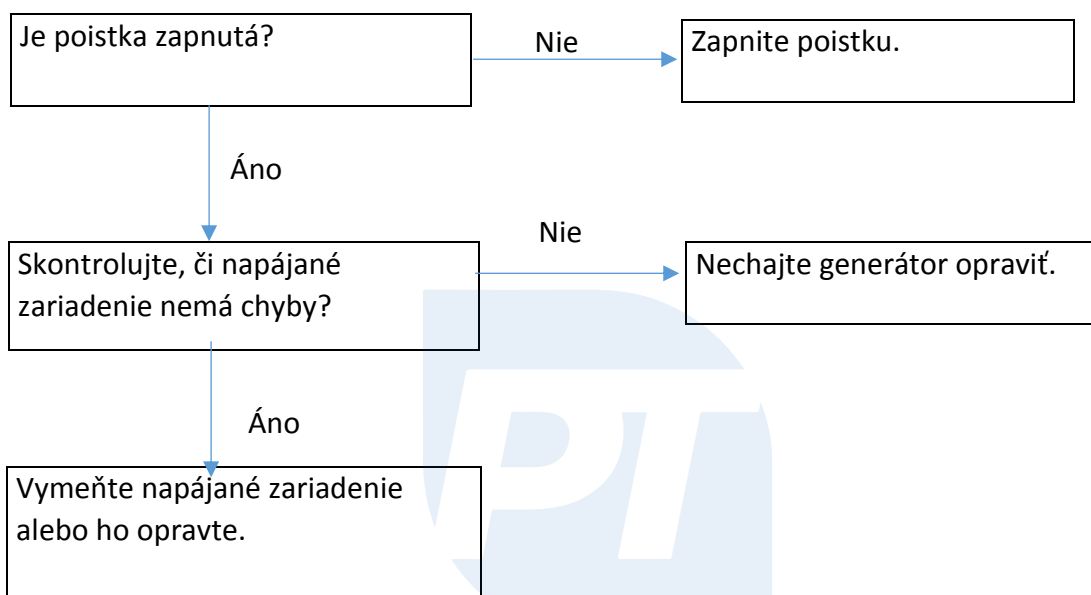
1. Miesto skladovania by malo byť suché a bezprašné.
2. Vypustite všetko palivo:
 - Zatvorte palivový ventil a vyberte nádobu na sediment (ak je to vo vašej verzii generátora k dispozícii).
 - Otvorte palivový ventil a vypustite všetko palivo do vhodnej nádrže.
 - Uvoľnite vypúšťaciu skrutku priestoru karburátora a vypustite palivo z karburátora.
3. Jemne potiahnite štartovacie lano, kým nepocítite odpor. Toto nastaví piesty motora do optimálnej polohy pre dlhodobé uskladnenie generátora.

RIEŠENIE PROBLÉMOV

Motor nenašartuje



V napájaných zariadeniach nie je elektrina



Pro-Tech
shop

Žiadny výkon na výstupe 230V / 400V

